

PROYECTO:	Zonificación de Amenazas y Riesgos de origen natural en las áreas urbanas de los municipios de Frontino, Giraldo, San Juan de Uraba, San Pedro de Uraba, y los centros poblados de Pavandocito y Belén de Bajira del Municipio de Mutatá, como herramienta fundamental en la planificación del territorio.	FICHA No.	P-1
LOCALIZACIÓN:	Calle 20 San Juan Oriental - Centro		
FECHA	10/02/2012	HOJA	de
TIPO DE OBRA	Puente Vehicular		


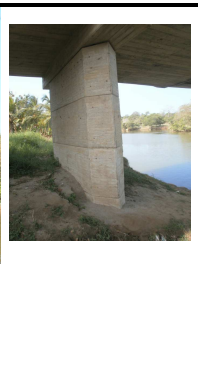
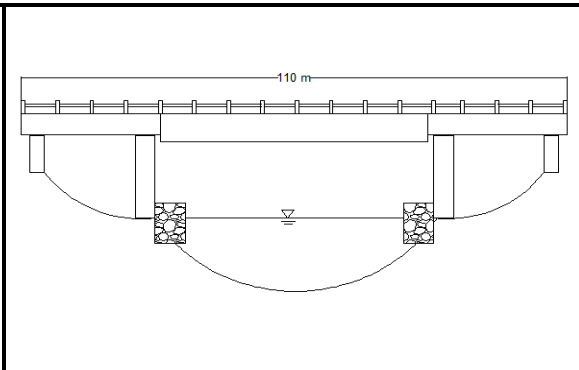
ELEMENTO	MATERIAL PREDOMINANTE	DIMENSIONES	
Puente - Placa	Concreto Reforzado	GALIBO	7.00 m
		LONGITUD	110.00 m
		ANCHO	8.00 m
		ESPESOR	0.30 m
Vigas (4)	Concreto Reforzado	ALTURA	2.00 m
		LONGITUD	110.00 m
		ANCHO	
		ESPESOR	0.50 m
Estribos (protegidos por bolsas de cementos)	Concreto Reforzado	ALTURA	6.00 m
		LONGITUD	6.00 m
		ANCHO	1.00m
		ESPESOR	
		ALTURA	
		LONGITUD	
		ANCHO	
		ESPESOR	

**2. DESCRIPCIÓN OBRA**

Puente vehicular de dos carriles en ambos sentidos que permiten la comunicación entre San Juan Oriental y San Juan Centro, tiene barandas en concreto

3. ESTADO ACTUAL DE LA OBRA	4. OBRAS DE DRENAJE	5. OBSERVACIONES
Bueno	Pases de 4" cada 20 m	

**6. FOTOGRAFÍA/ESQUEMA**

		
---	---	--

<b>PROYECTO:</b>	Zonificación de Amenazas y Riesgos de origen natural en las áreas urbanas de los municipios de Frontino, Giraldo, San Juan de Uraba, San Pedro de Uraba, y los centros poblados de Pavarandocito y Belén de Bajira del Municipio de Mutatá, como herramienta fundamental en la planificación del territorio.	<b>FICHA No.</b>	P-2
<b>LOCALIZACIÓN:</b>	Entrada Pueblo Chino		
<b>FECHA</b>	10/02/2012	<b>HOJA</b>	de
<b>TIPO DE OBRA</b>	Puente "Vehicular"		

ELEMENTO	MATERIAL PREDOMINANTE	DIMENSIONES	
Placa		GALIBO	5.00 M
		LONGITUD	14.00 m
		ESPESOR	0.20 m
		ANCHO	5.00 m
Viga (2)		ALTURA	1.00 m
		LONGITUD	14.00 m
		ANCHO	
		ESPESOR	0.30 m
		ALTURA	
		LONGITUD	
		ANCHO	
		ESPESOR	
		ALTURA	
		LONGITUD	
		ANCHO	
		ESPESOR	

<b>2. DESCRIPCIÓN OBRA</b>		
Puente Vehicular con algunos elementos de protección lateral deteriorados o dañados		
<b>3. ESTADO ACTUAL DE LA OBRA</b>	<b>4. OBRAS DE DRENAJE</b>	<b>5. OBSERVACIONES</b>
Regular	Pases	Sin elementos de protección lateral

<b>6. FOTOGRAFIA/ESQUEMA</b>	
	

PROYECTO:	Zonificación de Amenazas y Riesgos de origen natural en las áreas urbanas de los municipios de Frontino, Giraldo, San Juan de Uraba, San Pedro de Uraba, y los centros poblados de Pavandocito y Belén de Bajura del Municipio de Mutatá, como herramienta fundamental en la planificación del territorio.	FICHA No.	AL-1
LOCALIZACIÓN:	S.J.U Calle 20 Carrera 14 San Juan Oriental		
FECHA	10/025/2012	HOJA	de
TIPO DE OBRA	Alcantarilla		


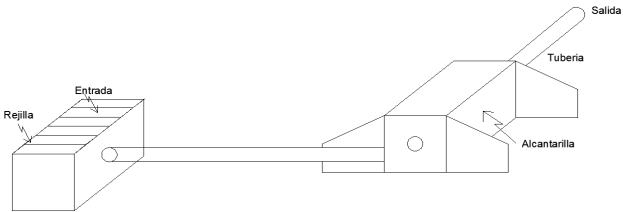
ELEMENTO	MATERIAL PREDOMINANTE	DIMENSIONES	
Alcantarilla	Concreto	ALTURA	1.00 m
		LONGITUD	5.00 m
		ANCHO	1.00 m
		ESPESOR	0.20 m
Aletas	Concreto	ALTURA	1.00 m
		LONGITUD	1.00 m
		ANCHO	
		ESPESOR	0.20 m
Tubo - Extensión	Concreto	DIAMETRO	0.80 m
		LONGITUD	4.00 m
		ANCHO	
		ESPESOR	
Rejilla	Concreto Metalica	ALTURA	
		LONGITUD	
		ANCHO	
		ESPESOR	

### 2. DESCRIPCIÓN OBRA

Alcantarilla que en su salida esta extendida por un tubo de 0,80 m al parecer por que anteriormente estaba socavando el terreno formando un cauce irregular que desestabilizaba la zona.

3. ESTADO ACTUAL DE LA OBRA	4. OBRAS DE DRENAJE	5.OBSERVACIONES
Regular - Ajustado		

### 6.FOTOGRAFIA/ESQUEMA

	
---	--

PROYECTO:	Zonificación de Amenazas y Riesgos de origen natural en las áreas urbanas de los municipios de Frontino, Giraldo, San Juan de Uraba, San Pedro de Uraba, y los centros poblados de Pavarandocito y Belén de Bajira del Municipio de Mutatá, como herramienta fundamental en la planificación del territorio.	FICHA No.	AL-2
LOCALIZACIÓN:	Variante San Juan Oriental - Pueblo Chino		
FECHA	10/02/2012	HOJA	de
TIPO DE OBRA	Alcantarillas viales		

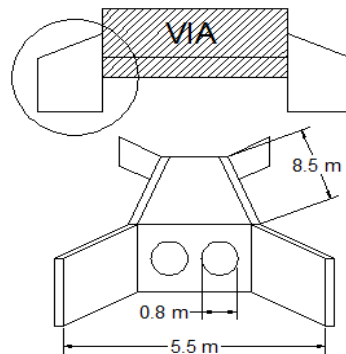
ELEMENTO	MATERIAL PREDOMINANTE	DIMENSIONES	
Alcantarillas (7)		ALTURA	2.50 m a 1.80 m
		LONGITUD	8.50 m
		ANCHO	5.50 m
		ESPESOR	0.20 m
Aletas		ALTURA	2.50 m a 1.80 m
		LONGITUD	
		ANCHO	2.00 m
		ESPESOR	0.20 m
Tubo		DIAMETRO	0.80 cm
		LONGITUD	8.50 m
		ANCHO	
		ESPESOR	
		ALTURA	
		LONGITUD	
		ANCHO	
		ESPESOR	

**2. DESCRIPCIÓN OBRA**

Alcantarillas en concreto viales ubicadas en la variante de San Juan

3. ESTADO ACTUAL DE LA OBRA	4. OBRAS DE DRENAJE	5. OBSERVACIONES
Buena	Sin obras de disipación de energía	Alcantarillas nuevas en buen estado, entregan sin obras de disipación de energía

**6. FOTOGRAFÍA/ESQUEMA**



PROYECTO:	Zonificación de Amenazas y Riesgos de origen natural en las áreas urbanas de los municipios de Frontino, Giraldo, San Juan de Uraba, San Pedro de Uraba, y los centros poblados de Pavarandocito y Belén de Bajira del Municipio de Mutatá, como herramienta fundamental en la planificación del territorio.	FICHA No.	MG-1
LOCALIZACIÓN:	Variante San Juan Oriental entre calles 12 y 13		
FECHA	10/02/2012	HOJA	de
TIPO DE OBRA	Muro en Gaviones		

ELEMENTO	MATERIAL PREDOMINANTE	DIMENSIONES	
Gavión (Nivel 1)	Gravas 7" a 8"	ALTURA	1.00 m
		LONGITUD	43.00 m
		ANCHO	2.00 m
		ESPESOR	Gravas 7" a 8"
Gavión (Nivel 2)	Gravas 7" a 8"	ALTURA	1.00 m
		LONGITUD	43.00 m
		ANCHO	1.00 m
		ESPESOR	Gravas 7" a 8"
		ALTURA	
		LONGITUD	
		ANCHO	
		ESPESOR	
		ALTURA	
		LONGITUD	
		ANCHO	
		ESPESOR	

<b>2. DESCRIPCIÓN OBRA</b>		
Muro en gaviones, 2 niveles, en elementos de 2x1x1 y de 2x2x1		
<b>3. ESTADO ACTUAL DE LA OBRA</b>	<b>4. OBRAS DE DRENAJE</b>	<b>5. OBSERVACIONES</b>
Bueno	No tiene abajo cuneta	nuevos

<b>6. FOTOGRAFÍA/ESQUEMA</b>	
